

Fonctionnement du système PUUCE

Le système PUUCE dispose actuellement de deux versions avec deux modes de fonctionnement différents.

Le premier, historique, se base sur des requêtes HTTP sur l'application PUUCE, délivrant l'accès ou non en fonction de l'uid de carte récupérée. [Plus d'informations.](#)

La version 2 se base sur des communications sans fil à bas débit sur le protocole LoRaWAN.

Schéma systémique

Le schéma suivant donne la position du système dans son environnement.

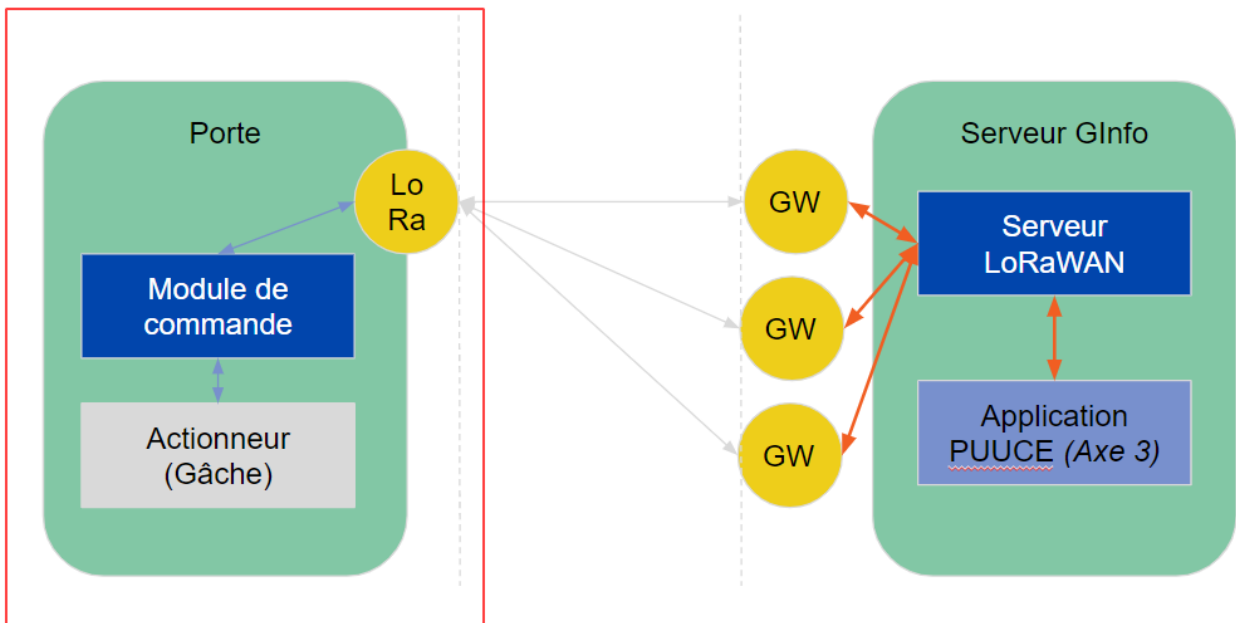
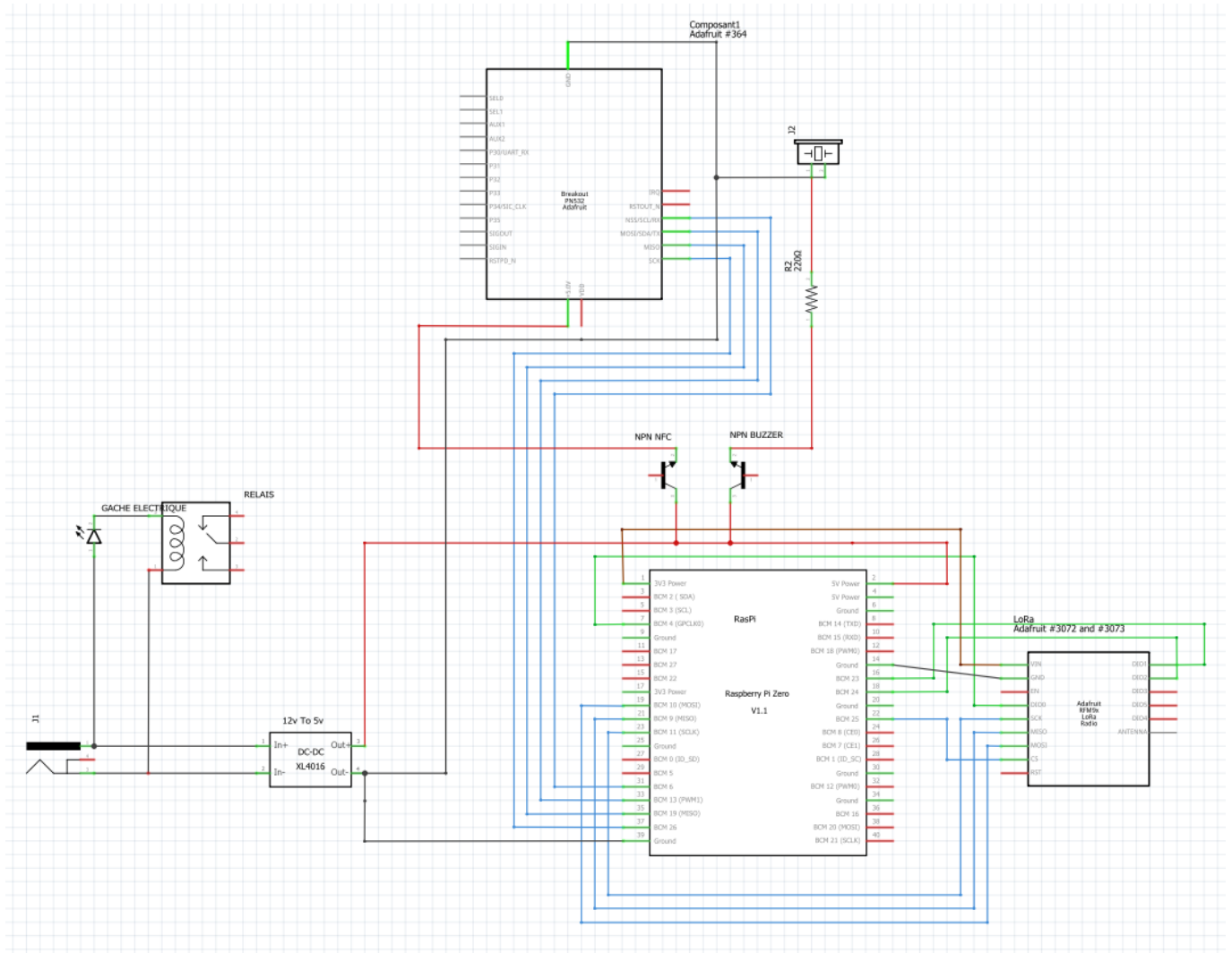


Schéma électrique



From: <https://wiki.centrale-med.fr/ginfo/> - **Wiki GInfo**

Permanent link: <https://wiki.centrale-med.fr/ginfo/projets:puce:fonctionnement>

Last update: **03/05/2019 10:34**

